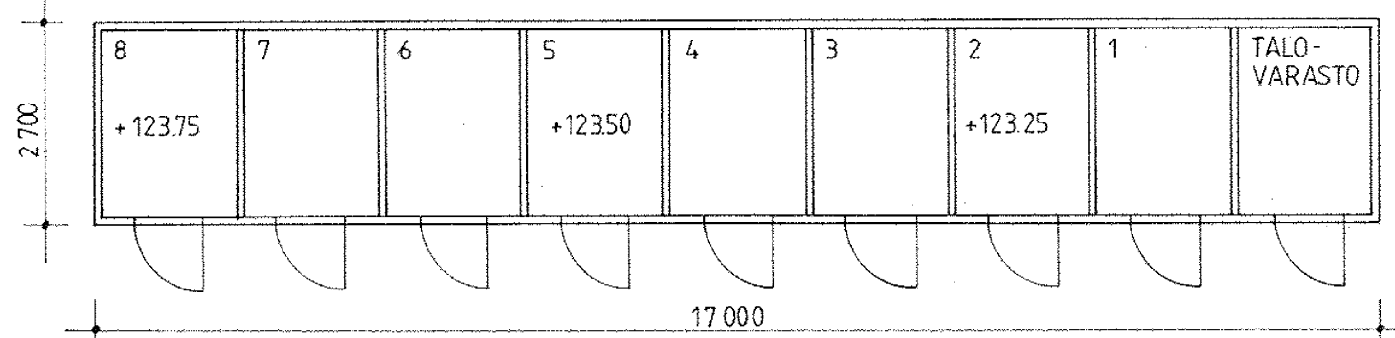
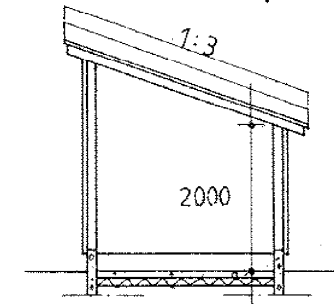


VARASTO PÄÄKUVAT

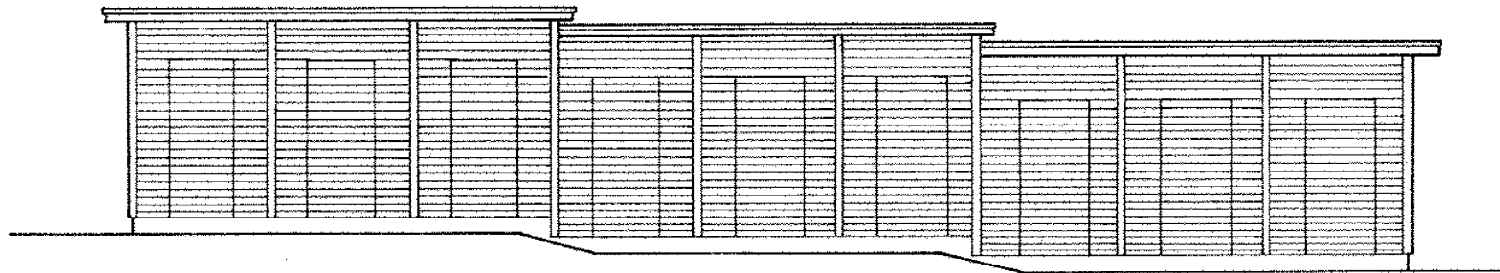
RAKENNUS PURETAAN



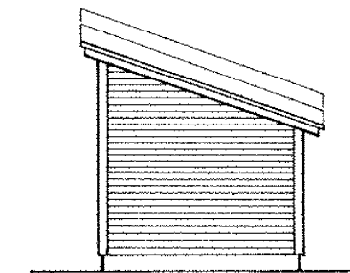
POHJA 1/100



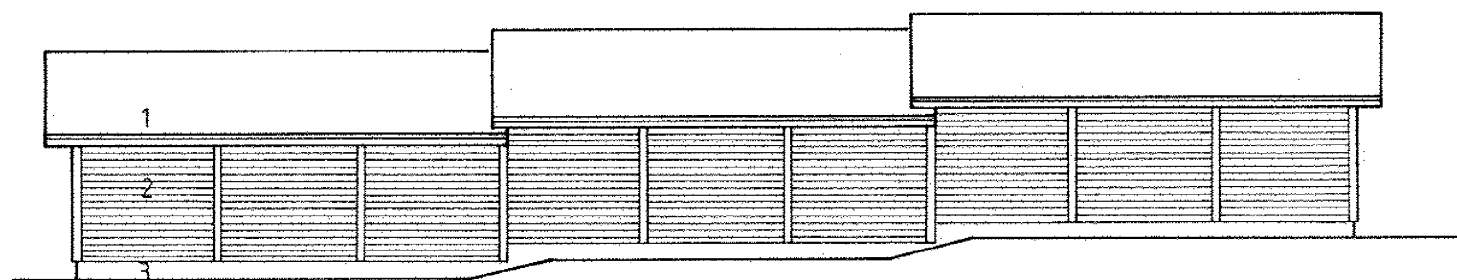
LEIKKAUS



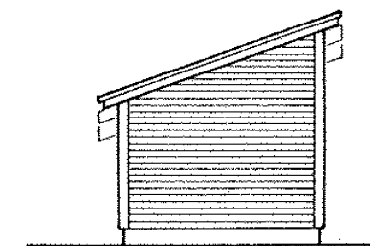
JULKISIVU LÄNTEEN



PÄÄTY ETELÄÄN



JULKISIVU ITÄÄN



PÄÄTY POHJOISEEN

JULKISIVUMATERIAALIT:

- 1 MUOVIPINNOITETTU PROFIILIPELTI
- 2 PUUVERHOUS, PEITTÄVÄ PUUNSUOJA
- 3 BETONI, EI KÄSITTELYÄ

KÄENKUJA 2 VIITASAARI

PURKU